

Scheda Tecnica

CODICE 17145

LINEO 125

Aspiratori elicocentrifughi da condotto



Certificazioni

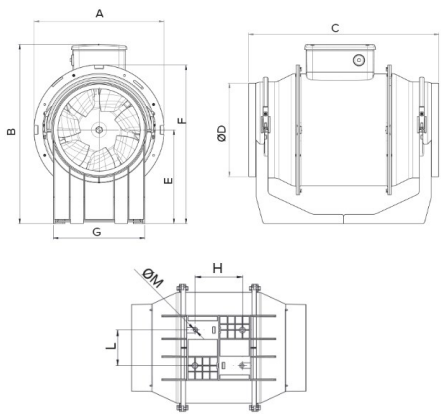


CB TEST CERTIFICATE

Dati tecnici e prestazionali

Corrente max assorbita alla max vel. (A)	0,15	Potenza sonora Lw [dB (A)] IN	55,9
Corrente max assorbita alla min vel. (A)	0,11	ASPIRAZIONE - min vel	
Diametro Nominale Condotto (mm)	125	Potenza sonora Lw [dB (A)] IN MANDATA	61,2
Frequenza (Hz)	50	- max vel	
Grado Protezione IP	44	Potenza sonora Lw [dB (A)] IN MANDATA	53,5
Isolamento	II° classe	- min vel	
Peso (Kg)	1,8	Potenza sonora Lw [dB (A)] IRRADIATO -	51,3
Potenza max assorbita alla max vel. (W)	33	max vel	
Potenza max assorbita alla min vel. (W)	25	Potenza sonora Lw [dB (A)] IRRADIATO -	43,4
Temp. ambiente max funzionamento	60	min vel	
continuuativo (°C)		Pressione max alla max vel. (mmH2O)	17
Tensione (V)	220-240	Pressione max alla max vel. (Pa)	166,8
Portata max alla max vel. (l/s)	101,4	Pressione max alla min vel. (mmH2O)	13
Portata max alla max vel. (m³/h)	365	Pressione max alla min vel. (Pa)	127,5
Portata max alla min vel. (l/s)	69,4	Pressione sonora Lp [dB (A)] 3m IN	45,0
Portata max alla min vel. (m³/h)	250	ASPIRAZIONE - max vel	
Potenza sonora Lw [dB (A)] IN	62,6	Pressione sonora Lp [dB (A)] 3m IN	38,4
ASPIRAZIONE - max vel		ASPIRAZIONE - min vel	
		Pressione sonora Lp [dB (A)] 3m IN	43,7
		MANDATA - max vel	
		Pressione sonora Lp [dB (A)] 3m IN	36,0
		MANDATA - min vel	
		Pressione sonora Lp [dB (A)] 3m	30,8
		IRRADIATO - max vel	
		Pressione sonora Lp [dB (A)] 3m	22,9
		IRRADIATO - min vel	
		RPM max	2140
		RPM min	1570

Dimensioni



Dimensione A (mm)	188,5
Dimensione B (mm)	211
Dimensione C (mm)	258
Dimensione D (mm)	122
Dimensione E (mm)	101,5
Dimensione F (mm)	189
Dimensione G (mm)	90
Dimensione H (mm)	80
Dimensione L (mm)	60
Dimensione M (mm)	5,5

PER INFORMAZIONI / FOR INFORMATION

ITALY

Pre Sales:
prevendita@vortice-italy.com
 After Sales:
postvendita@vortice-italy.com

UNITED KINGDOM & REP. OF

IRELAND
 Sales Dept:
sales@vortice.ltd.uk
 Technical Dept:
technical@vortice.ltd.uk

OTHER COUNTRIES

Sales Dept:
export@vortice-italy.com
 After Sales:
after-sales@vortice-italy.com

Scheda Tecnica

CODICE 17145

LINEO 125

Aspiratori elicocentrifughi da condotto

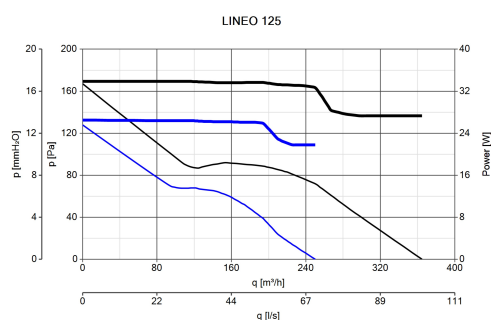


Descrizione

- Costruzione in resina plastica resistente al fuoco, classe E2, secondo la norma ISO EN 11925-2:2010, nelle aree prospicienti il motore ed i componenti elettrici.
- Diametro nominale 125 mm.
- Motore ad induzione, termicamente protetto, con albero montato su

- supporti a cuscinetti a sfere, abbinato ad una girante elico-centrifuga.
- Elevato grado di resistenza all'acqua: IPX5 (qualora installato in condotto).
- Controllabile in velocità mediante dispositivi di regolazione Vortice.

Curve



Accessori



C TEMP

Codice 12992



C SMOKE

Codice 12993



C HCS

Codice 12994



C PIR

Codice 12998



C TIMER

Codice 12999



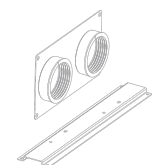
LINEO-G 125

Codice 22702



LINEO-C 125

Codice 22585



LINEO-PF 125

Codice 22578



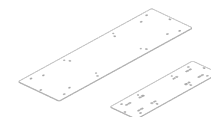
DUO

Codice 22914



IN-LINE-S 125

Codice 22556



LINEO-SF 500

Codice 22593



**C 1.5
(COMANDO EL.
1.5 A)**

Codice 12966



**KIT SCB
(TRASF.E.C.)**

Codice 22481

PER INFORMAZIONI / FOR INFORMATION

ITALY

Pre Sales:

prevendita@vortice-italy.com

After Sales:

postvendita@vortice-italy.com

UNITED KINGDOM & REP. OF

IRELAND

Sales Dept:

sales@vortice.ltd.uk

Technical Dept:

technical@vortice.ltd.uk

OTHER COUNTRIES

Sales Dept:

export@vortice-italy.com

After Sales:

after-sales@vortice-italy.com